


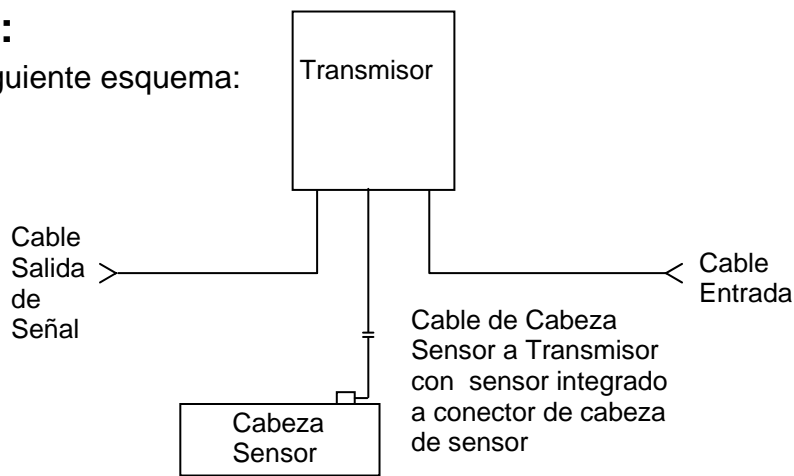
| | | |
|---|--|----|
|  | Nota Técnica SONARtrac® | |
| | TN0012 | |
| | Asunto: Diagrama Eléctrico de Configuración de Línea Única para SONARtrac VF-100, GVF-100, VF/GVF-100 | |
| | Fecha: 30Jul08 | |
| | Revisión | 03 |
| | Pág. 1 de 2 | |

Consulta:

Solicita un esquema eléctrico de línea única para el sistema SONARtrac.

Respuesta:


Refiérase al siguiente esquema:



| Designación de Cable | Descripción de Cable | Comentarios |
|---|---|---|
| Entrada de Potencia | AWG 24 mínimo a AWG 12 máximo (0,511 mm a 2,05 mm) con conexión a tierra | Suministrado por usuario |
| De cabeza del sensor a transmisor con conector integrado a cabeza de sensor | 12 pares de conductores torcidos de 20 AWG con blindaje general de cable encapsulados en chaqueta de PVC. El cable estándar tiene un rango de operación de -4 °F a 221 °F (-20 °C a 105 °C). El cable ha sido calificado por el Estándar UL (Estándar UL 13, Tipo PLTC) y Certificado por CSA (CSA C22.2 No. 214, PCC FT4). El diámetro exterior del cable es de 0,61" (15,5 mm) valor nominal. Conducto flexible opcional disponible. | Conector NEMA 4X instalado en fábrica para conexión a cabeza del sensor. Largo de cable cortado a la medida al momento de la instalación. Para sistema clasificado como Clase I Div 2, longitud máxima de cable es de 300 pies (91,4 metros) Para sistema clasificado como ATEX Zona 2, longitud máxima de cable es de 375 pies (114 metros). |
| Salida de Señal | AWG 22 a AWG 16 (0,645 mm a 1,29 mm) con blindaje. | Suministrado por usuario, un cable para cada señal de salida. |

Sírvase contactar Servicio al Cliente de CiDRA para mayor información.

| | | |
|--------------------------|----------------------|-----------------------|
| CiDRA Corporate Services | 50 Barnes Park North | Wallingford, CT 06492 |
| Tel. 203-265-0035 | Fax. 203-294-4211 | www.cidra.com |

| | | |
|---|--|----------------|
|  | <i>Nota Técnica SONARtrac®</i> | |
| | TN0012 | Fecha: 30Jul08 |
| | Asunto: Diagrama Eléctrico de Configuración de Línea Única para SONARtrac VF-100, GVF-100, VF/GVF-100 | Revisión 03 |
| Pág. 2 de 2 | | |

Historial de Revisiones

| Rev | Fecha | Modificado por | Aprobado por | Descripción de la Modificación |
|-----|---------|----------------|--------------|---|
| 01 | 12Mar08 | Markoja | Markoja | Versión Inicial |
| 02 | 30Jul08 | B. Markoja | B. Markoja | Figuras de la revision |
| 02 | 02Mar11 | B. Markoja | B. Markoja | Revisión para añadir GVF-100 y VF/GVF-100 al título |
| | | | | |
| | | | | |

| | | |
|--------------------------|----------------------|-----------------------|
| CiDRA Corporate Services | 50 Barnes Park North | Wallingford, CT 06492 |
| Tel. 203-265-0035 | Fax. 203-294-4211 | www.cidra.com |